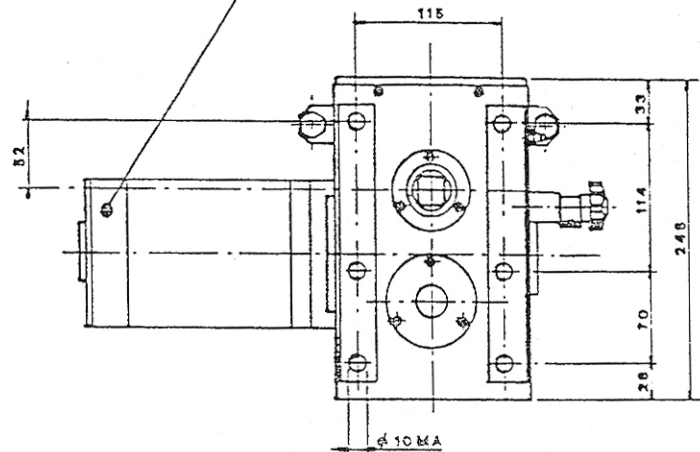


II° RIDUTTORE
R. 12

I° RIDUTTORE
R. 25

MOTORE 700-1000-1500 WATT 24V
MOTORE 700 WATT 12V



le misure fra parentesi si riferiscono al motore da 1500w

IL RIDUTTORE R.25 SI PUO' STACCARE PER EVENTUALI RIPARAZIONI.

IL RIDUTTORE R.12 SI PUO' USARE DA SOLO MANUALMENTE, SBLOCCANDO IL POMELLO (A)