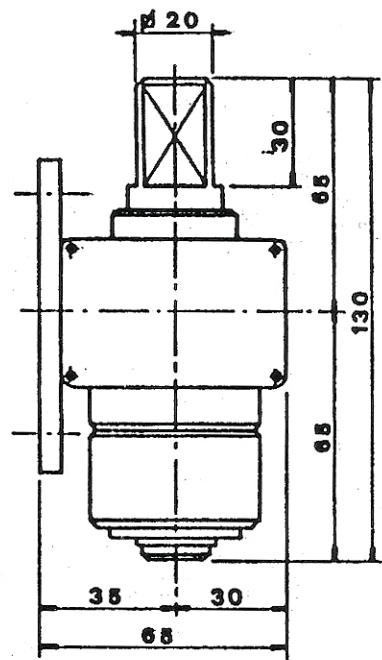
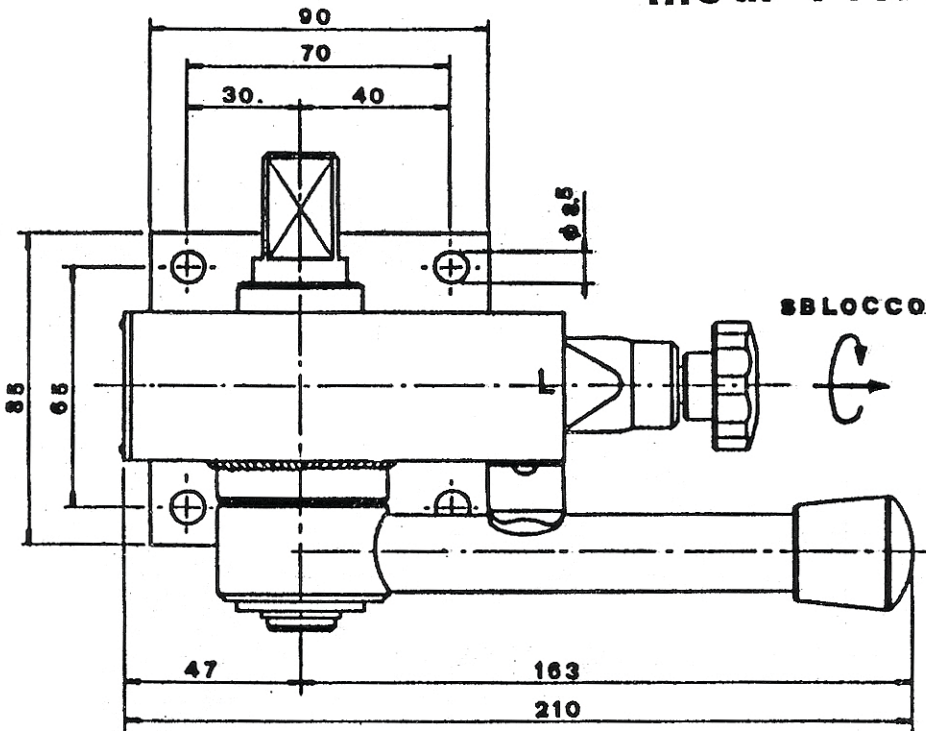


mod. TTK1



'L' tenditelo sinistro

'R' tenditelo destro

